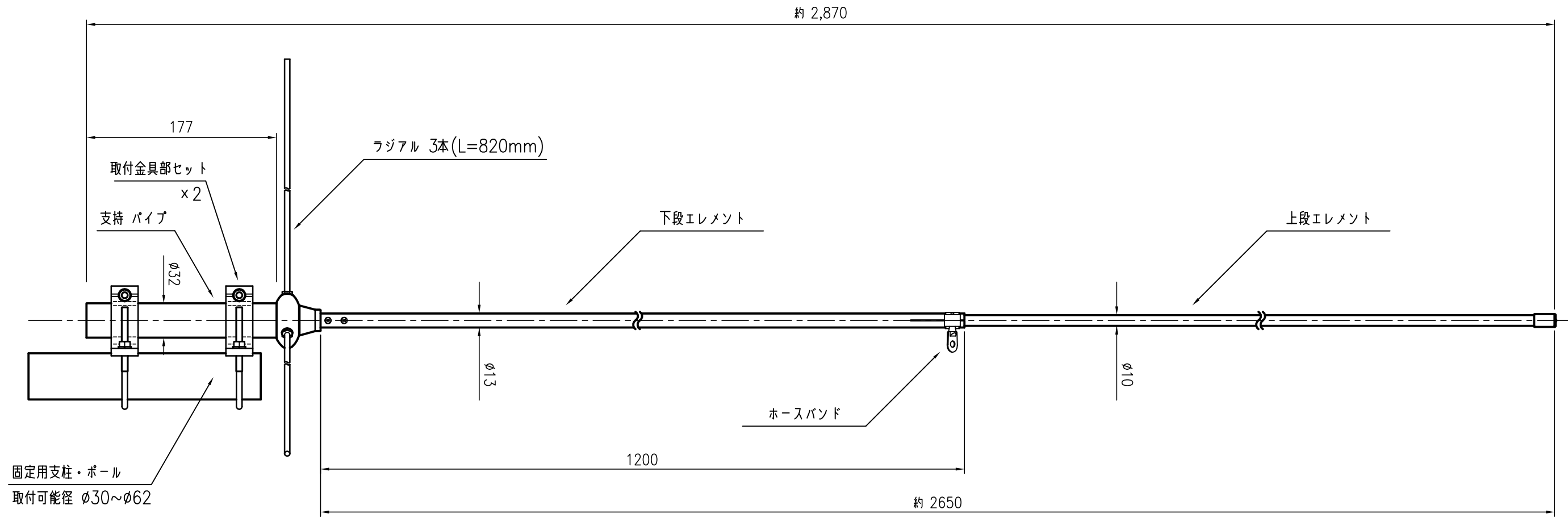


空中線仕様書

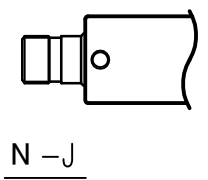
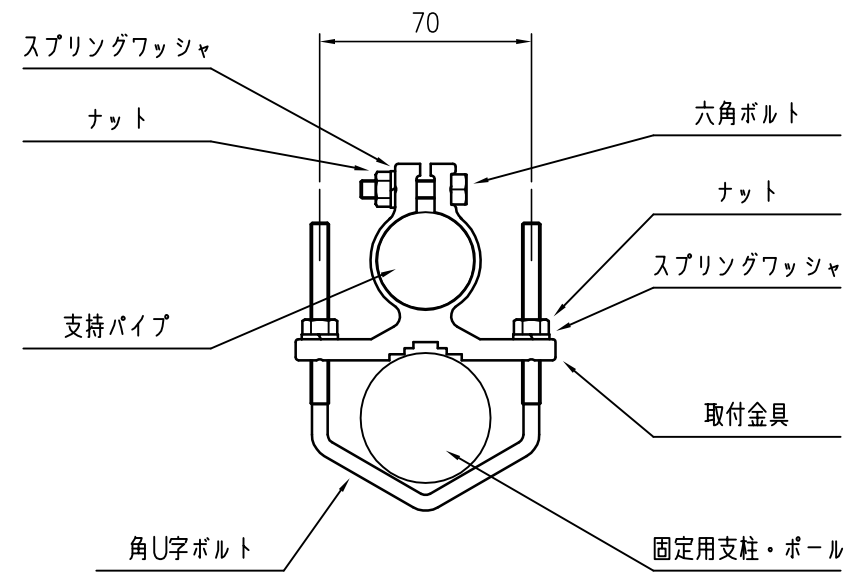
作成日 2012年5月29日

型 名	承認	作成
CFM-95SL (N)	関口	関口
周波数帯域	76-90MHz	
偏 波	垂直偏波(水平面内無指向性)	
入力インピーダンス	50Ω (不平衡)	
VSWR	エレメント長調整時 中心周波数において1.5以下	
利 得	3.4dBi	
外 観	外観図 参照	
全 長	最長時 約2.87m	
調整機構	テレスコピック式エレメント長調整機構付き	
製品型式	5/8λ GPアンテナ	
コネクタ	N-J型	
耐電力	100W	
耐風速	45m/s	

RFデザイン株式会社



固定用支柱・ポール
取付可能径 φ30~φ62



※ 外観寸法・形状や取付金具形状
及び 取付方法が異なる場合があります。

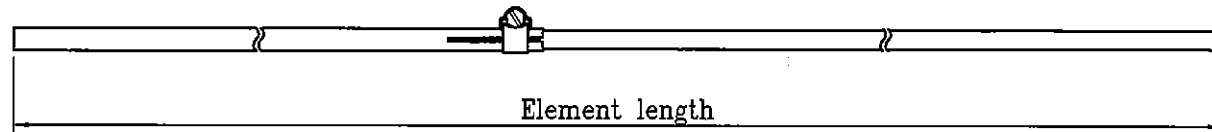
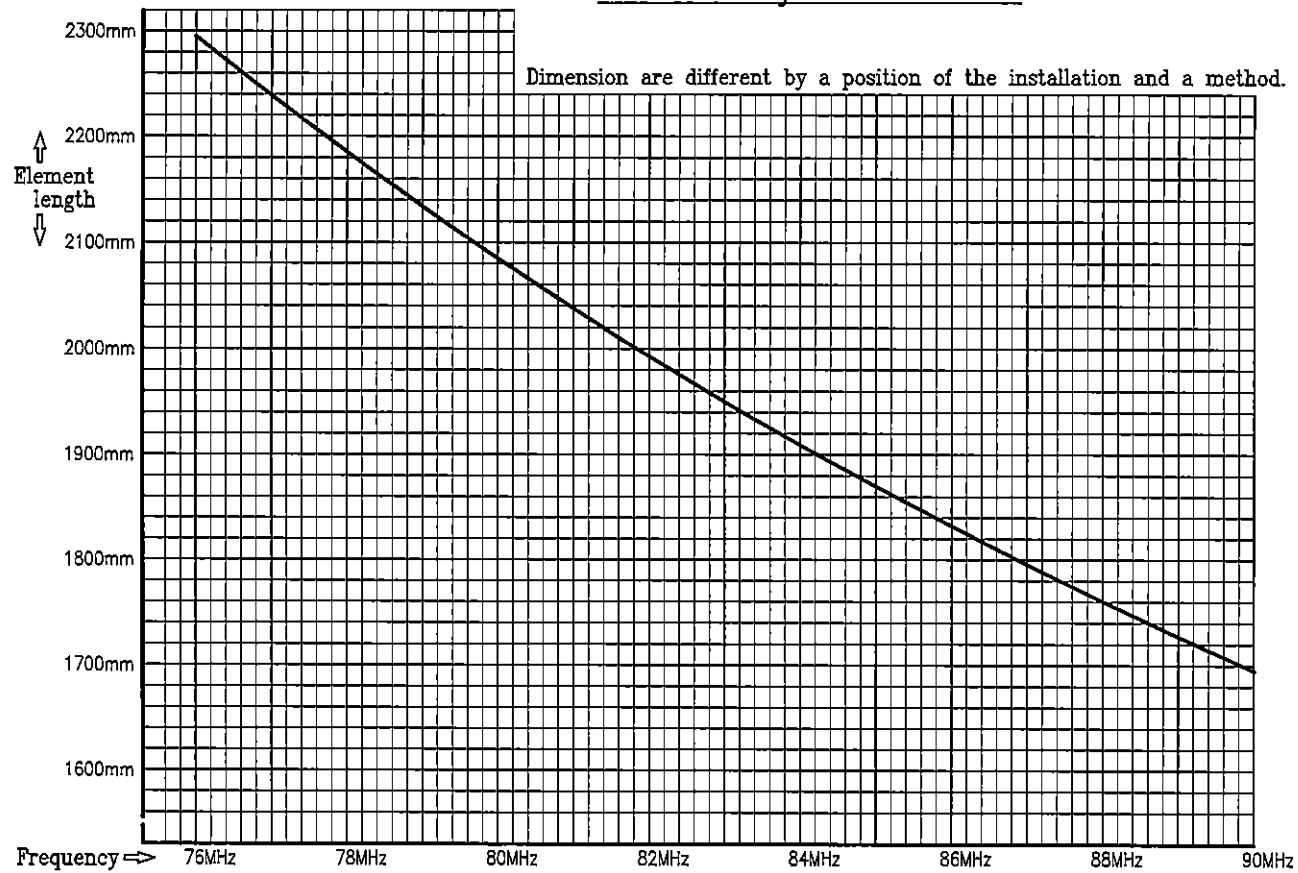
個数		材料		摘要		総名称	CFM-95SL(N)	
承認		設計	検図	製図	写図	担当者	名称	
							外観図 (/)	
...		'11. 9.13	図番	11A-09037

3角画法

単位耗

尺度 1/2

公差 : JIS B 0405-m

Element Adjustment chart:

76MHz : Element length 2295mm
 80MHz : Element length 2085mm
 85MHz : Element length 1870mm
 90MHz : Element length 1695mm

個 数		材 料		摘 要		総 名 称	CFM-95SL(N)	
部 課 長	係 長	設 計	検 図	製 図	写 図	担 当 者	名 称	
			野崎 12.1.30	西田			カッティングチャート(/)	
..	正明	'12.1.30	図 番	12A-01020