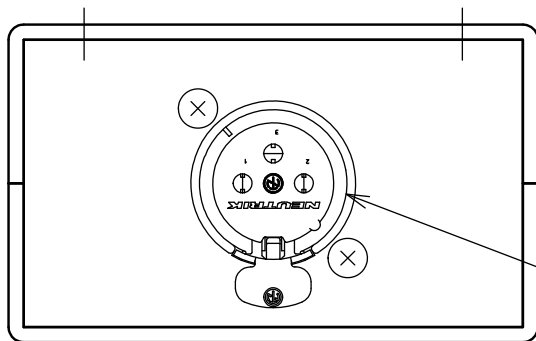
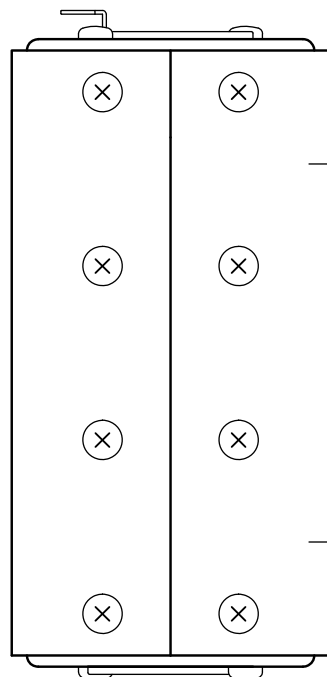
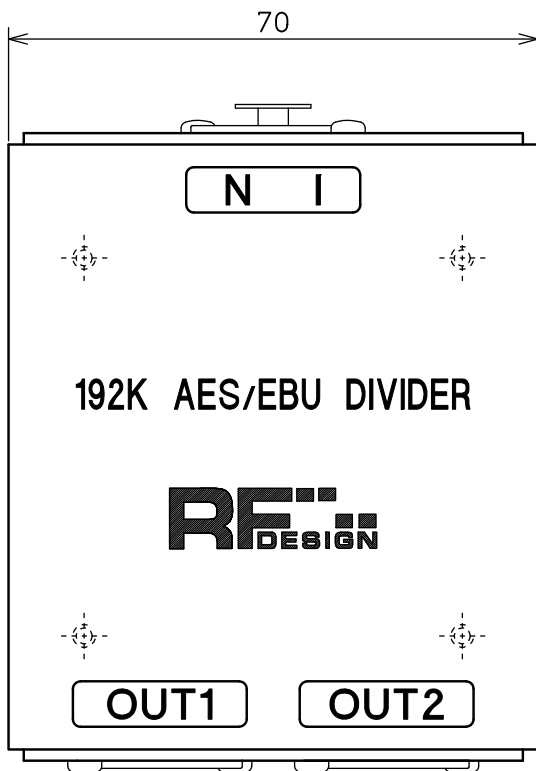


A



AES/EBU IN
 CANNON 3Pin ♀

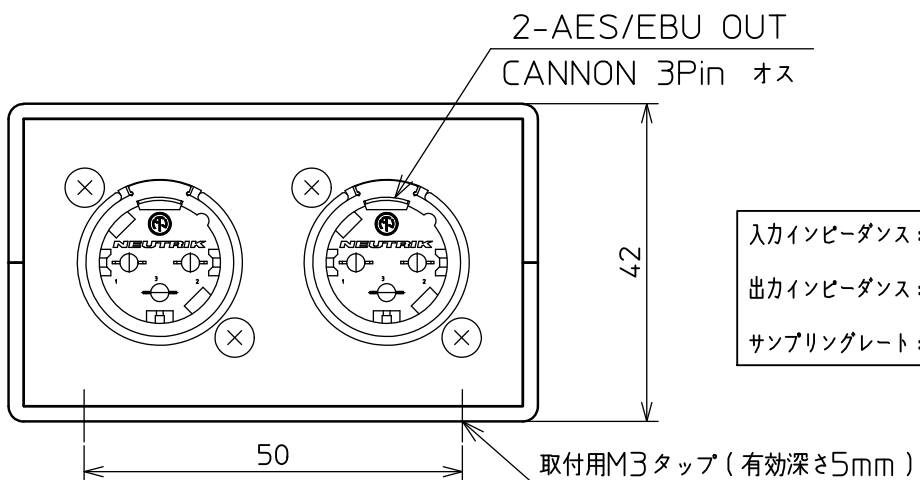
B



C

D

E



入ラインピーダンス: 110Ω (バランス)
 出ラインピーダンス: 110Ω (バランス)
 サンプリングレート: 32kFs/s~192kFs/s

表面処理		承認	検 査	設 計	名 称	192K AES/EBU DIVIDER 外 観 図
表面処理: 黒アルマイト処理		関 口	岡 田	関 口		
材質: A5052P		2014,10,28	2014,10,28	2014,10,28	図 番	ND4Z0514_
1/1	A4	mm	RFデザイン株式会社			
尺度	原紙	単位				