

Y5-1512 160MHz 帯 5 素子八木アンテナ (AG 製)

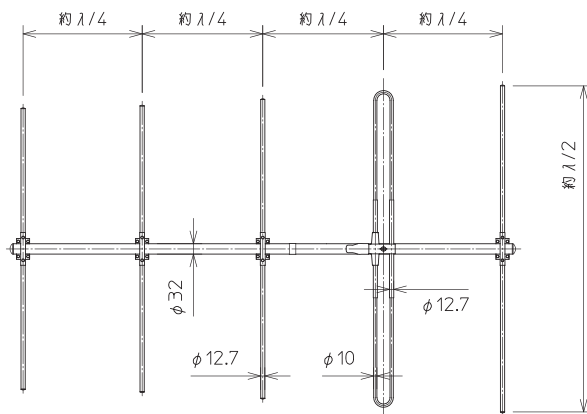
○特徴

- ・業務無線通信用から、160MHz 帯デジタル VHF-STL 用などに対応します。
- ・小型軽量高利得で、耐久性の高い国産アンテナで、大手製品に比べ安価です。
- ・シリーズとして 3 素子・8 素子八木アンテナも取扱しております。
- ・貼出タイプ形状 (Y5-1511) や、スタック形状も承りますのでご相談ください。
- ・専用の取付金具は別途オプションとなりますのでご相談ください。

○アンテナ仕様

周波数	Fo : 142~170MHzの指定周波数1波
インピーダンス	50Ω 不平衡
定在波比	Fo±0.5MHzにおいて 1.5以下
利得	Foにて絶対利得 11.15dBi以上 (相対利得 9.0dBd以上)
半値角	FoにてE面 約±27°、H面 約±33°
前方後方比	Foにて 13dB以上
絶縁抵抗	DC500Vで500MΩ以上 (給電端子部乾燥時)
耐電圧	AC1000Vを1分間印加して異常がないこと (給電端子部乾燥時)
コネクタ	N-J形コネクタ
耐風速	瞬間最大風速 60m/s に耐える
受風面積	約0.15m ²
風圧荷重	風速60m/sの時に約34kg
質量	約4.8kg
備考	取付金具は形状に応じて別途ご準備となります。

○外観図



○VSWR・パターン

